

F U K U O K A I L B

鉄平石の岩肌を!

ROCK STONE

ROCK STONE

化粧間知ブロック
ロックストーン

Ⓜ JIS A 5371 (むく)



福岡**ILB**株式会社



むく



くろ (受注生産)

鉄平模様のワイルドでナチュラルな表情が、河川&街並みの景観に融合。

用途

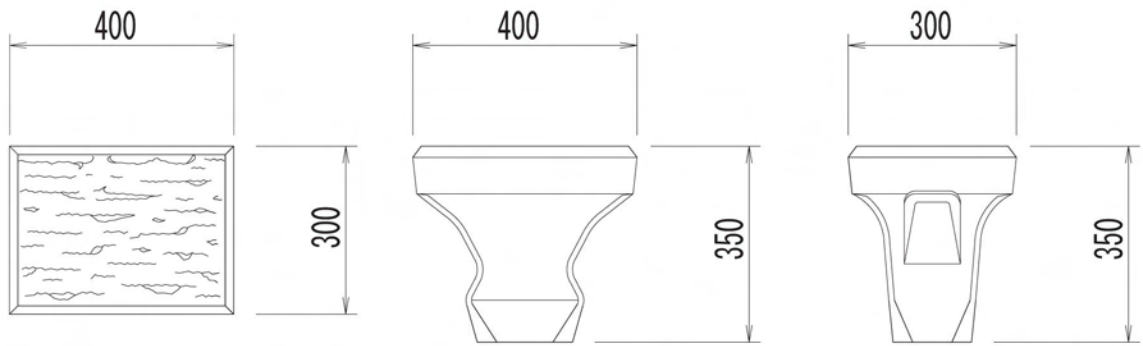
- 道路、宅地造成、公園、河川、水路等の擁壁、護岸用

特長

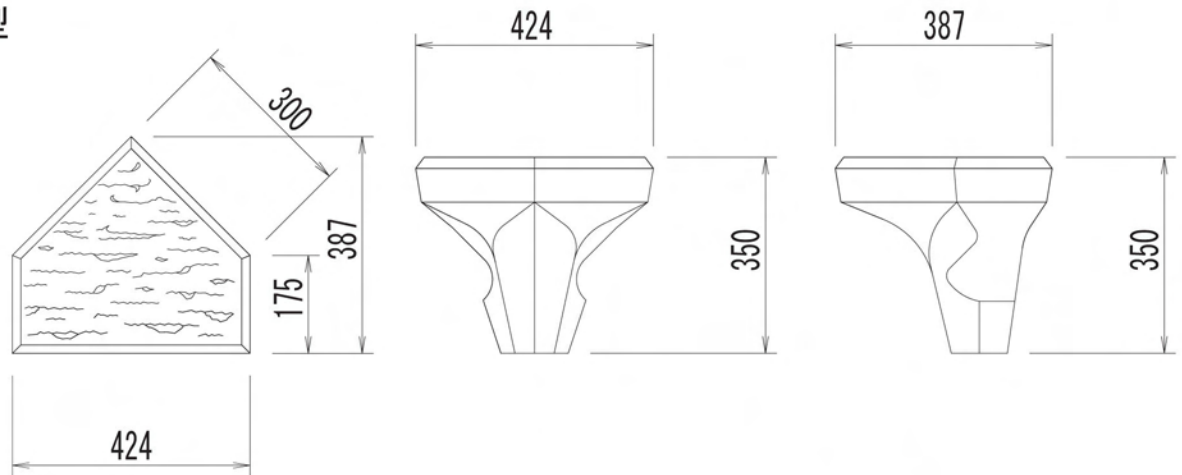
- 表面は鉄平石の割肌を再現し、ワイルドでナチュラルな表情を醸し出します。
- 規格、寸法は滑面タイプ間知ブロックと全く同じであり、施工性、経済性に優れています。
- 表面の凹凸が夜間及び雨中走行車のライトのハレーションを防ぎ、高速道路、団地内道路等の擁壁に適しています。
- カラーは、あらゆる環境にマッチし、変色が少なく、飽きの来ない「むく」色です。（「くろ(受注生産)」もあります）

◆ 形状寸法 (単位はmm)

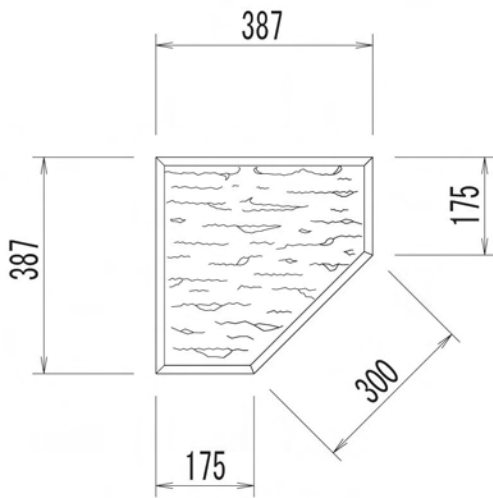
A型



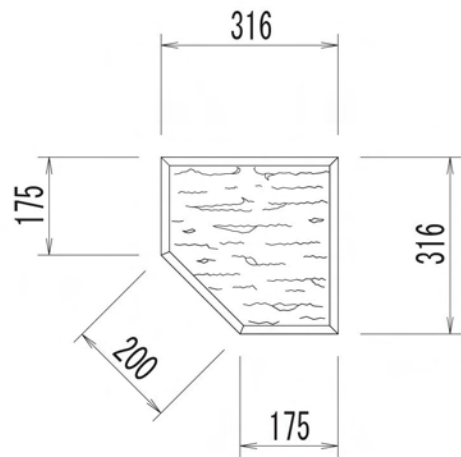
B1型



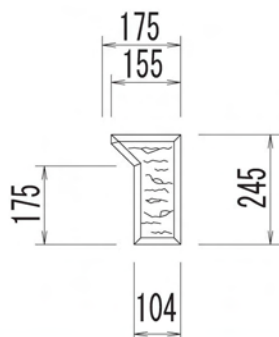
C1型



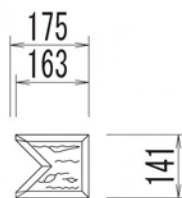
D1型



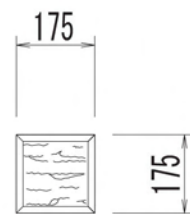
L型



M型



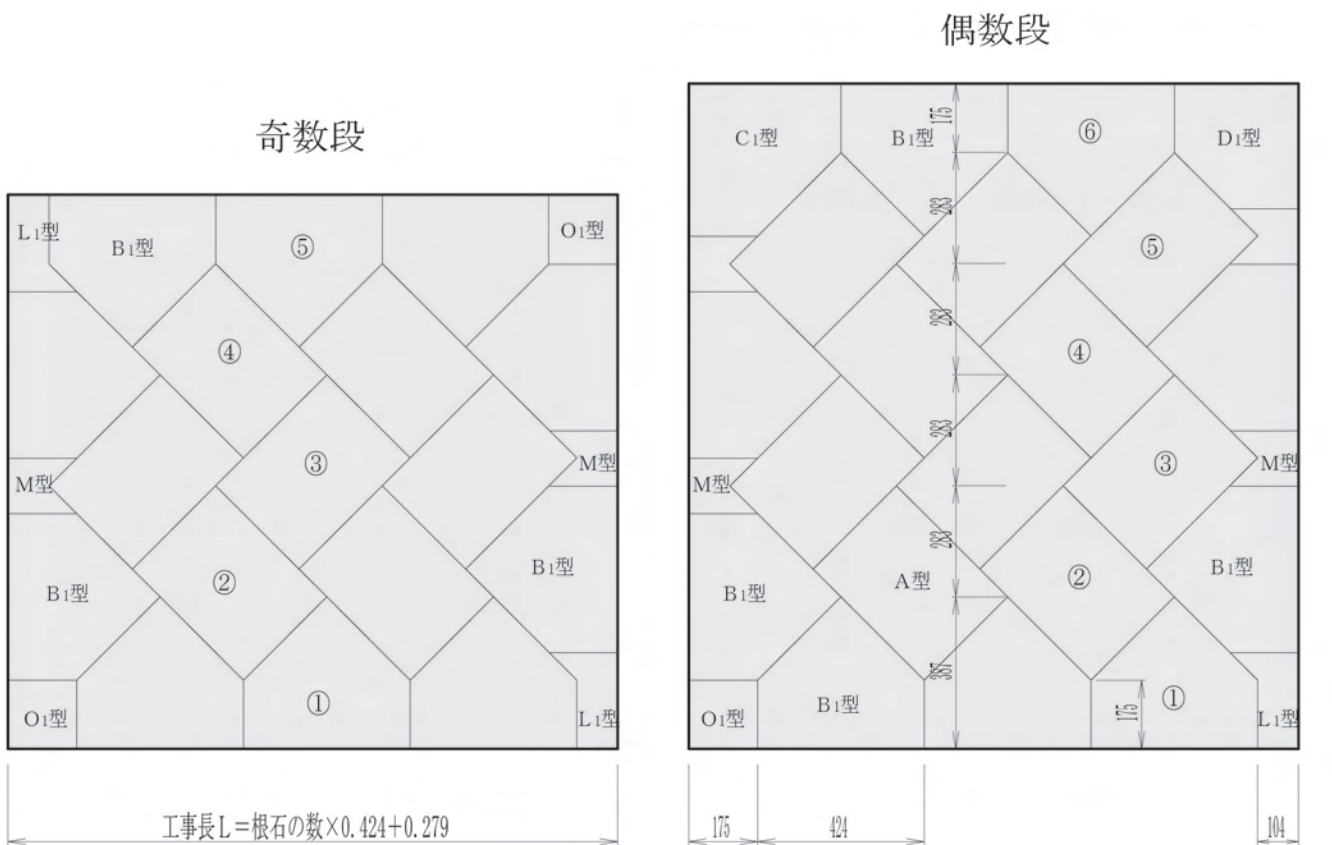
O型



◆ 規格表

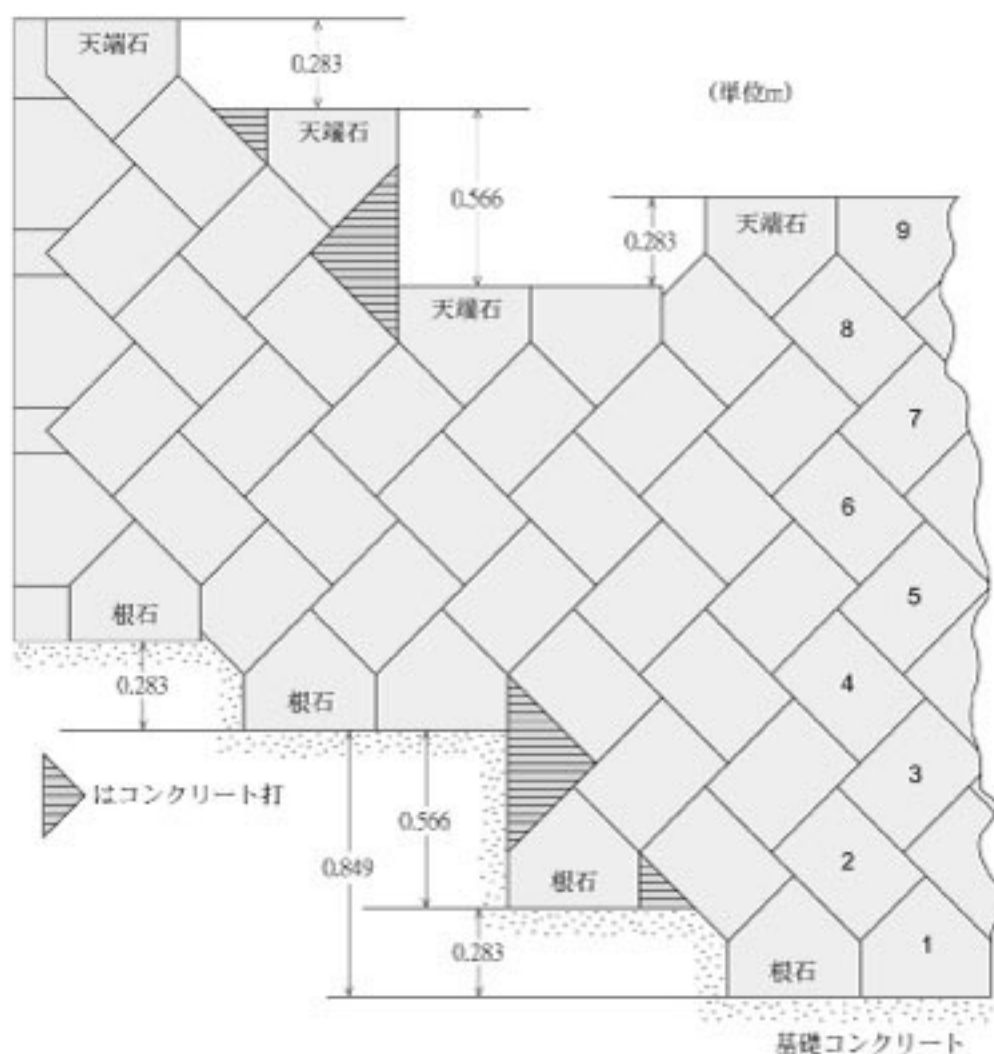
寸法			体積 (m ³)	重量 (kg)	1 m ² 当り 個数	1 m ² 当り 胴込コン クリート (m)
縦 (cm)	横 (cm)	控 (cm)				
30	40	35	0.01836	42.2以上	8.3	0.19

◆ 谷積標準図



(単位: mm)

◆ 段違いの場合



◆ 法勾配対照表

法 勾 配	直高1に対する法長	法長1に対する直高
1 : 0.20	1.0198	0.9806
1 : 0.25	1.0308	0.9701
1 : 0.30	1.0440	0.9579
1 : 0.35	1.0595	0.9438
1 : 0.40	1.0770	0.9285
1 : 0.45	1.0966	0.9119
1 : 0.50	1.1180	0.8945
1 : 1.00	1.4142	0.7071

◆ 谷積法長早見表

天端	B _i	1 スパン内で 要する道具物					
根石	B _i						
段数	法長(m)	B	C	D	L	O	M
2	0.562	0	1	1	1	1	0
3	0.845	2	0	0	2	2	0
4	1.128	2	1	1	1	1	2
5	1.411	4	0	0	2	2	2
6	1.694	4	1	1	1	1	4
7	1.977	6	0	0	2	2	4
8	2.260	6	1	1	1	1	6
9	2.543	8	0	0	2	2	6
10	2.826	8	1	1	1	1	8
11	3.109	10	0	0	2	2	8
12	3.392	10	1	1	1	1	10
13	3.675	12	0	0	2	2	10
14	3.958	12	1	1	1	1	12
15	4.241	14	0	0	2	2	12
16	4.524	14	1	1	1	1	14
17	4.807	16	0	0	2	2	14
18	5.090	16	1	1	1	1	16
19	5.373	18	0	0	2	2	16
20	5.656	18	1	1	1	1	18
21	5.939	20	0	0	2	2	18
22	6.222	20	1	1	1	1	20
23	6.505	22	0	0	2	2	20
24	6.788	22	1	1	1	1	22
25	7.071	24	0	0	2	2	22
26	7.354	24	1	1	1	1	24
27	7.637	26	0	0	2	2	24
28	7.920	26	1	1	1	1	26
29	8.203	28	0	0	2	2	26
30	8.486	28	1	1	1	1	28
31	8.769	30	0	0	2	2	28
32	9.052	30	1	1	1	1	30
33	9.335	32	0	0	2	2	30
34	9.618	32	1	1	1	1	32
35	9.901	34	0	0	2	2	32
36	10.184	34	1	1	1	1	34
37	10.467	36	0	0	2	2	34
38	10.750	36	1	1	1	1	36
39	11.033	38	0	0	2	2	36
40	11.316	38	1	1	1	1	38

◆ 根石工事長早見表

根石巾×数+両隅石=工事長
(0.424) (0.279) (L)

数(ヶ)	工事長(m)	数(ヶ)	工事長(m)	数(ヶ)	工事長(m)
1	0.703	31	13.423	61	26.143
2	1.127	32	13.847	62	26.567
3	1.551	33	14.271	63	26.991
4	1.975	34	14.695	64	27.415
5	2.399	35	15.119	65	27.839
6	2.823	36	15.543	66	28.263
7	3.247	37	15.967	67	28.687
8	3.671	38	16.391	68	29.111
9	4.095	39	16.815	69	29.535
10	4.519	40	17.239	70	29.959
11	4.943	41	17.663	71	30.383
12	5.367	42	18.087	72	30.807
13	5.791	43	18.511	73	31.231
14	6.215	44	18.935	74	31.655
15	6.639	45	19.359	75	32.079
16	7.063	46	19.783	76	32.503
17	7.487	47	20.207	77	32.927
18	7.911	48	20.631	78	33.351
19	8.335	49	21.055	79	33.775
20	8.759	50	21.479	80	34.199
21	9.183	51	21.903	81	34.623
22	9.607	52	22.327	82	35.047
23	10.031	53	22.751	83	35.471
24	10.455	54	23.175	84	35.895
25	10.879	55	23.599	85	36.319
26	11.303	56	24.023	86	36.743
27	11.727	57	24.447	87	37.167
28	12.151	58	24.871	88	37.591
29	12.575	59	25.295	89	38.015
30	12.999	60	25.719	90	38.439



<http://f-ilb.com>



福岡**ILB**株式会社

本社 福岡県鞍手郡小竹町大字勝野3132番地
〒820-1103 TEL(09496)2-1144 FAX(09496)2-1184
北九州営業所 福岡県北九州市若松区畠田2丁目5-106
〒808-0104