

F U K U O K A I L B

環境保全型表面ポーラス間知ブロック

ロックヒョーポラ



福岡ILB株式会社



〇〇〇 特 長 〇〇〇

- 化粧間知ブロック「ロックストーン」のワイルドでナチュラルな表情をそのままに表面をポーラス化した、全く新しいタイプの環境保全型間知ブロックです。
- 全ポーラス間知ブロックに比べ裏コンの打ち足し等がなく施工性、経済性に優れています。
- 表面はポーラス特有の空隙により保土性、保水性に優れ、苔類や藻類の生育に適しています。
- ポーラスが醸し出す表面の表情が周囲の景観とよくマッチし、河川以外にも幅広い用途があります。

平均明度 3.5

平成23年10月に「多自然川づくりポイントブックⅢ」（多自然川づくり研究会著、国土交通省水管理・国土保全局編集協力）が発刊され、コンクリート系の護岸が露出する場合には護岸の明度は6以下を目安とすると明記されました。

ポイントブックⅢに示されている主な留意事項
－護岸素材の選定について－

- ①明度（色の明るさ）
護岸が周辺の景観に対して明るすぎず、周辺から目立つ存在になっていないこと。明度は6以下を目安とする。
- ②彩度（色の鮮やかさ）
護岸が周辺の景観になじむ色であり、また、古くからその地域で使われている石積みの色合いなど、周辺から目立つ存在になっていないこと。
- ③テクスチャー（素材の持つ質感、肌理）
護岸の表面に、凹凸や陰影、ざらざらした質感があり、人工的でのっぺりとした印象を与えていないこと。

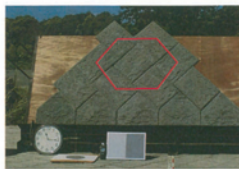
全協明証第 1472 号

明度証明書

福岡 I L B 株式会社 殿

貴社より依頼を受けた「ポーラス間知」の平均明度は、次の通りであることを証明します。

平均明度 3.5



OK

明度 = 3.5

設定

リサイズ

リセット

詳細モード

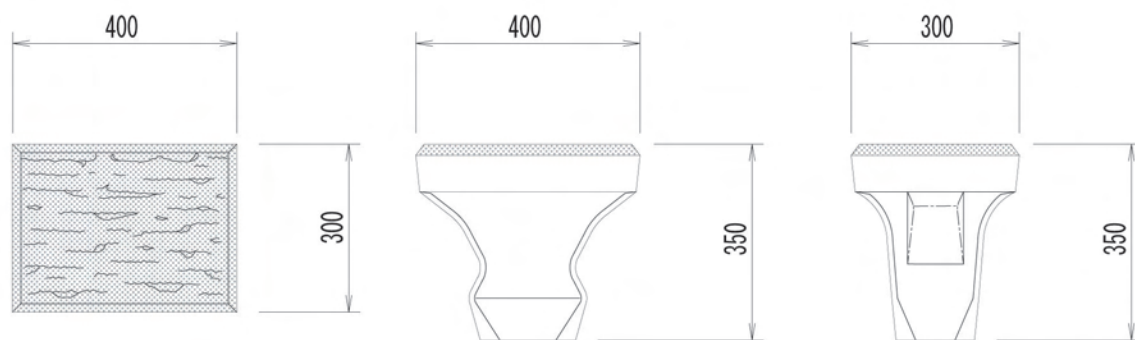
製品名 : ポーラス間知
 規格寸法 : 縦 300mm × 横 400mm
 製造工場 : 福岡 I L B 株式会社 本社工場
 製造日 : 2018 年 7 月 10 日
 撮影場所 : 福岡 I L B 株式会社 本社工場
 撮影日時 : 2018 年 9 月 28 日 午前 11 時 16 分
 撮影時天候 : 晴れ
 撮影時風速 : 95,800 f/d
 撮影機材 : CASIO EX-ZS29
 備考 : ポーラス

平成 30 年 10 月 17 日

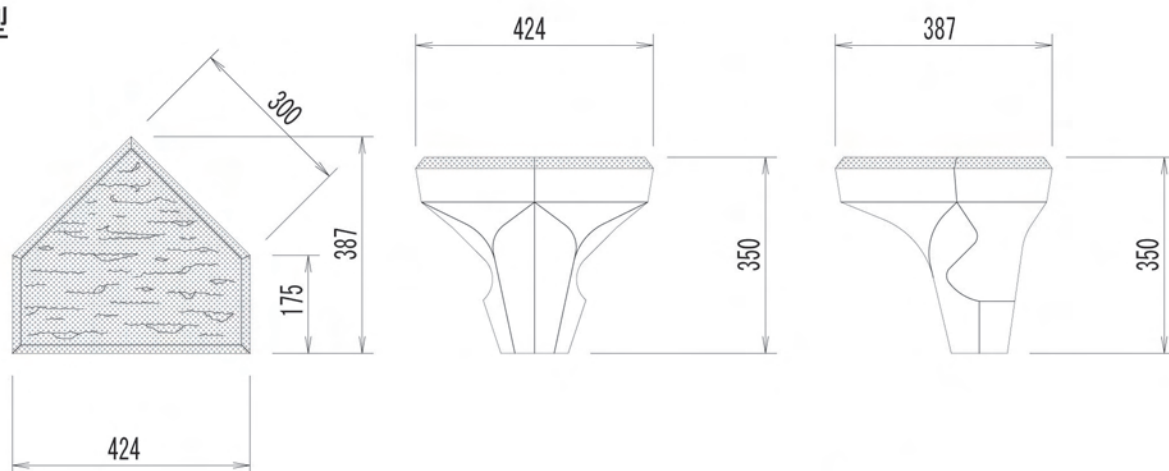
公益社団法人 全国土木コンクリートブロック協会
 会長 本間 文士

◆ 形状寸法 (単位はmm)

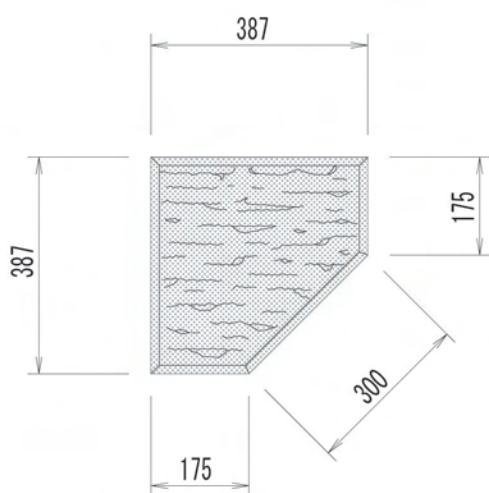
A型



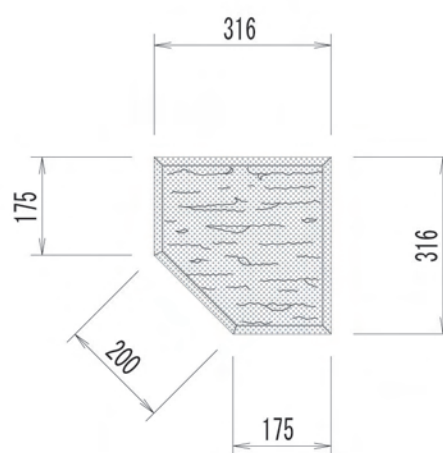
B1型



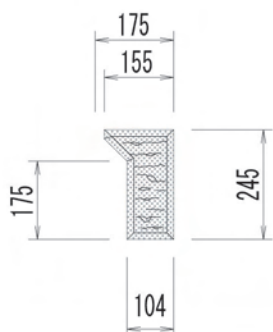
C1型



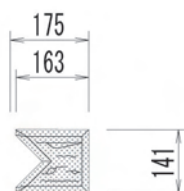
D1型



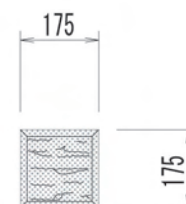
L1型



M型



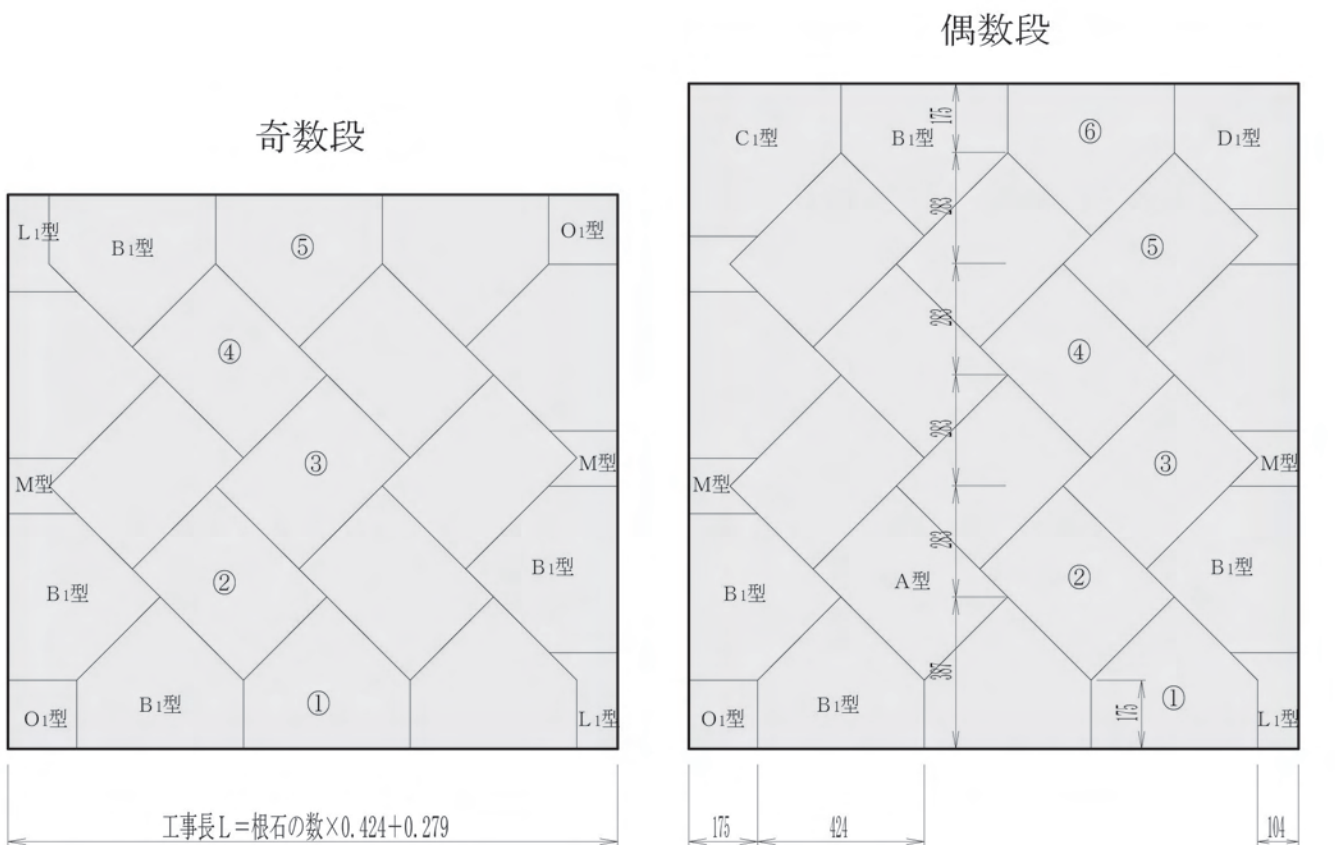
O1型



◆規格表

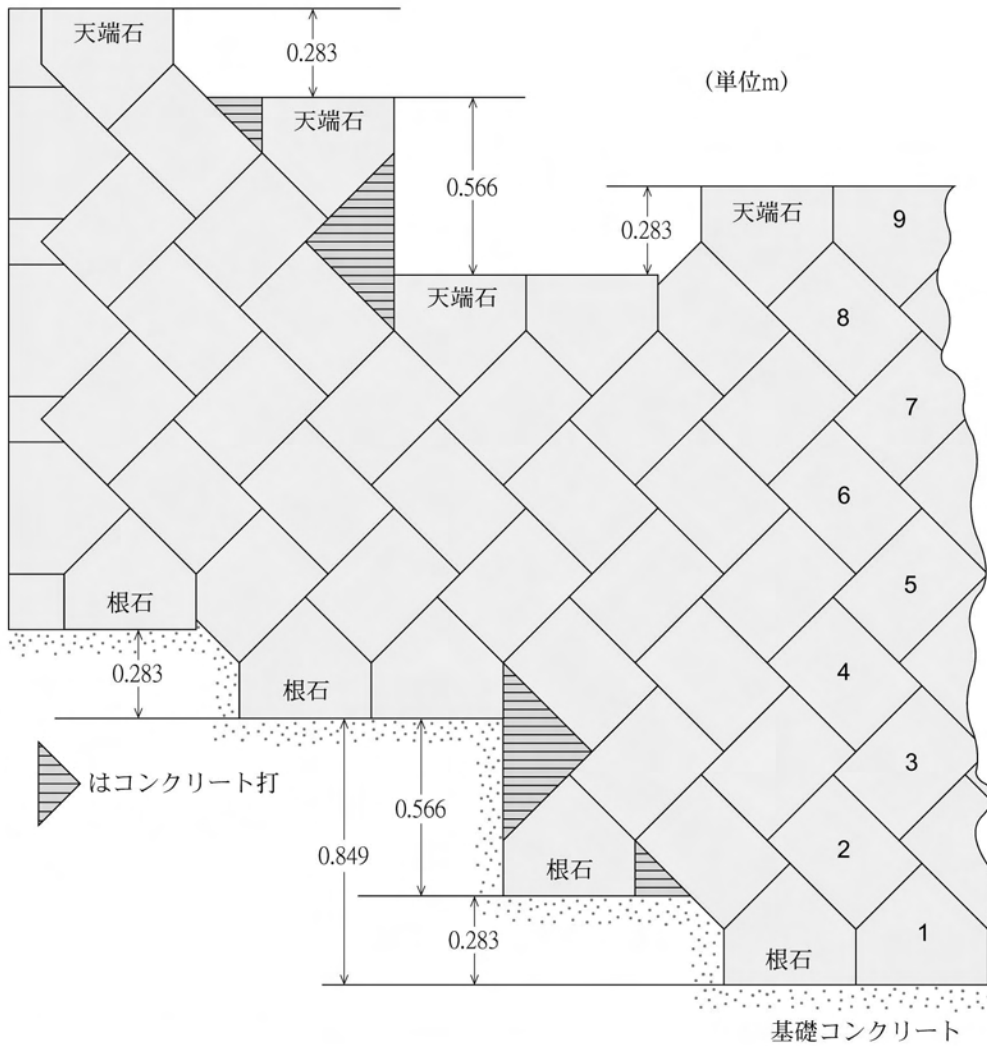
寸 法			体 積 (m ³)	重 量 (kg)	1m ² 当り 個 数	1 m ² 当り 胴込コン クリート (m ³)	空隙率 (%)
縦(cm)	縦(cm)	控(cm)					
30	40	35	0.019	35.0以上	8.3	0.19	18.0以上

◆谷積標準図



(単位: mm)

◆ 段違いの場合



◆ 法勾配対照表

法 勾 配	直高1に対する法長	法長1に対する直高
1 : 0.20	1.0198	0.9806
1 : 0.25	1.0308	0.9701
1 : 0.30	1.0440	0.9579
1 : 0.35	1.0595	0.9438
1 : 0.40	1.0770	0.9285
1 : 0.45	1.0966	0.9119
1 : 0.50	1.1180	0.8945
1 : 1.00	1.4142	0.7071

◆ 谷積法長早見表

天端	B_i	1 スパン内で 要する道具物					
根石	B_i						
段数	法長(m)	B_i	C	D	L	O	M
2	0.562	0	1	1	1	1	0
3	0.845	2	0	0	2	2	0
4	1.128	2	1	1	1	1	2
5	1.411	4	0	0	2	2	2
6	1.694	4	1	1	1	1	4
7	1.977	6	0	0	2	2	4
8	2.260	6	1	1	1	1	6
9	2.543	8	0	0	2	2	6
10	2.826	8	1	1	1	1	8
11	3.109	10	0	0	2	2	8
12	3.392	10	1	1	1	1	10
13	3.675	12	0	0	2	2	10
14	3.958	12	1	1	1	1	12
15	4.241	14	0	0	2	2	12
16	4.524	14	1	1	1	1	14
17	4.807	16	0	0	2	2	14
18	5.090	16	1	1	1	1	16
19	5.373	18	0	0	2	2	16
20	5.656	18	1	1	1	1	18
21	5.939	20	0	0	2	2	18
22	6.222	20	1	1	1	1	20
23	6.505	22	0	0	2	2	20
24	6.788	22	1	1	1	1	22
25	7.071	24	0	0	2	2	22
26	7.354	24	1	1	1	1	24
27	7.637	26	0	0	2	2	24
28	7.920	26	1	1	1	1	26
29	8.203	28	0	0	2	2	26
30	8.486	28	1	1	1	1	28
31	8.769	30	0	0	2	2	28
32	9.052	30	1	1	1	1	30
33	9.335	32	0	0	2	2	30
34	9.618	32	1	1	1	1	32
35	9.901	34	0	0	2	2	32
36	10.184	34	1	1	1	1	34
37	10.467	36	0	0	2	2	34
38	10.750	36	1	1	1	1	36
39	11.033	38	0	0	2	2	36
40	11.316	38	1	1	1	1	38

◆ 根石工事長早見表

根石巾×数+両隅石=工事長
(0.424) (0.279) (L)

数(ヶ)	工事長(m)	数(ヶ)	工事長(m)	数(ヶ)	工事長(m)
1	0.703	31	13.423	61	26.143
2	1.127	32	13.847	62	26.567
3	1.551	33	14.271	63	26.991
4	1.975	34	14.695	64	27.415
5	2.399	35	15.119	65	27.839
6	2.823	36	15.543	66	28.263
7	3.247	37	15.967	67	28.687
8	3.671	38	16.391	68	29.111
9	4.095	39	16.815	69	29.535
10	4.519	40	17.239	70	29.959
11	4.943	41	17.663	71	30.383
12	5.367	42	18.087	72	30.807
13	5.791	43	18.511	73	31.231
14	6.215	44	18.935	74	31.655
15	6.639	45	19.359	75	32.079
16	7.063	46	19.783	76	32.503
17	7.487	47	20.207	77	32.927
18	7.911	48	20.631	78	33.351
19	8.335	49	21.055	79	33.775
20	8.759	50	21.479	80	34.199
21	9.183	51	21.903	81	34.623
22	9.607	52	22.327	82	35.047
23	10.031	53	22.751	83	35.471
24	10.455	54	23.175	84	35.895
25	10.879	55	23.599	85	36.319
26	11.303	56	24.023	86	36.743
27	11.727	57	24.447	87	37.167
28	12.151	58	24.871	88	37.591
29	12.575	59	25.295	89	38.015
30	12.999	60	25.719	90	38.439



<http://f-ilb.com>



福岡**ILB**株式会社

本社 福岡県鞍手郡小竹町大字勝野3132番地
〒820-1103 TEL(09496)2-1144 FAX(09496)2-1184
北九州営業所 福岡県北九州市若松区畠田2丁目5-106
〒808-0104